

GROVE

VENTILEINHEIT LENKUNG UNTERWAGEN
 VALVE UNIT STEERING, CHASSIS FRAME

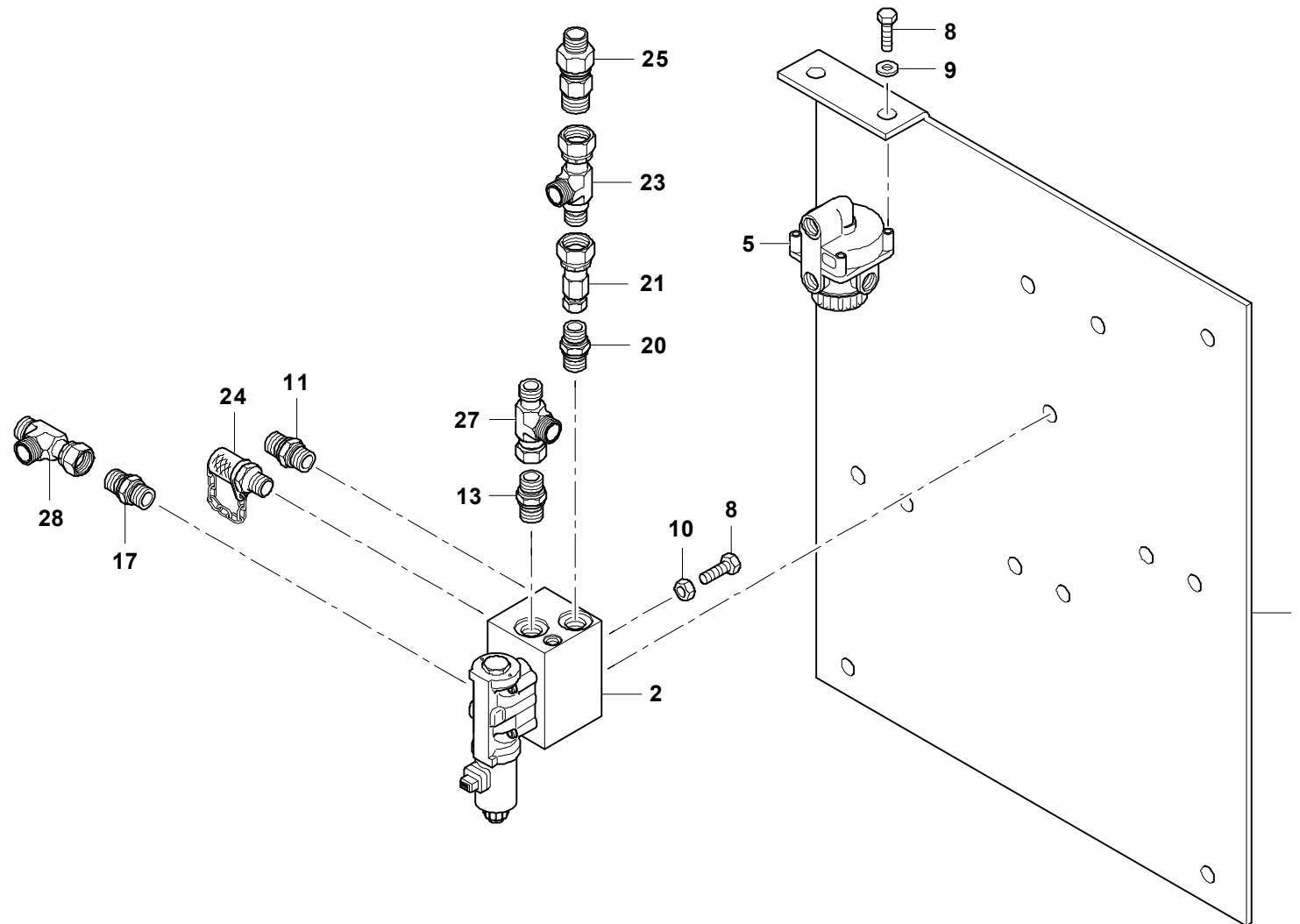
BILDТАFEL
 PICTORIAL DISPLAY

GMK 5220
BE 505
G 781

111.08

3109628-ETL B

1/2



3109628-B-BL01-11108-0000

GROVE

VENTILEINHEIT LENKUNG UNTERWAGEN
 VALVE UNIT STEERING, CHASSIS FRAME

BILDТАFЕL
 PICTORIAL DISPLAY

GMK 5220
BE 505
G 781

111.08

3109628-ETL B

2/2

